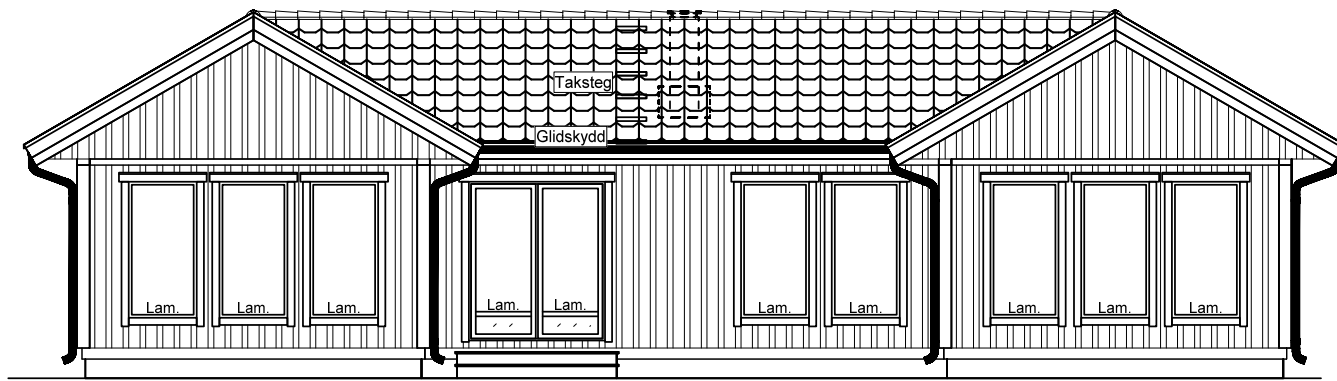
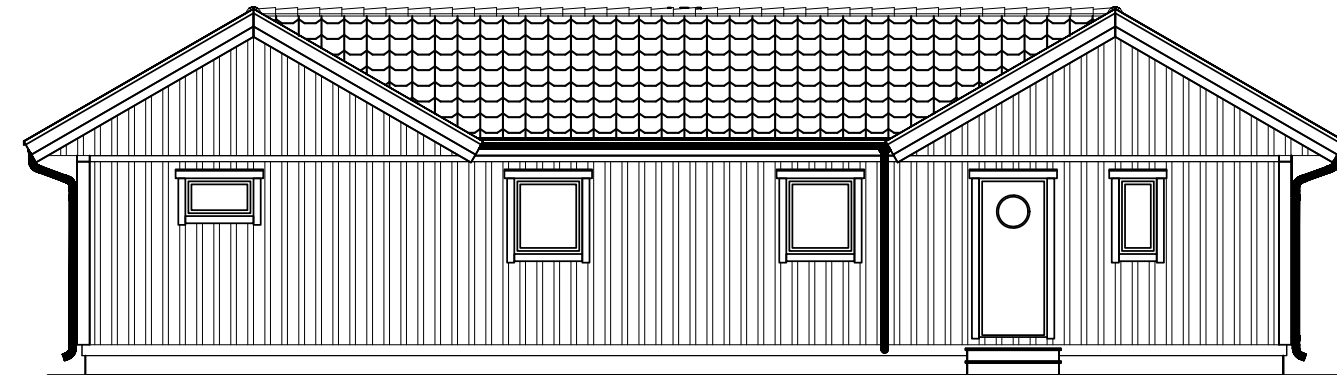


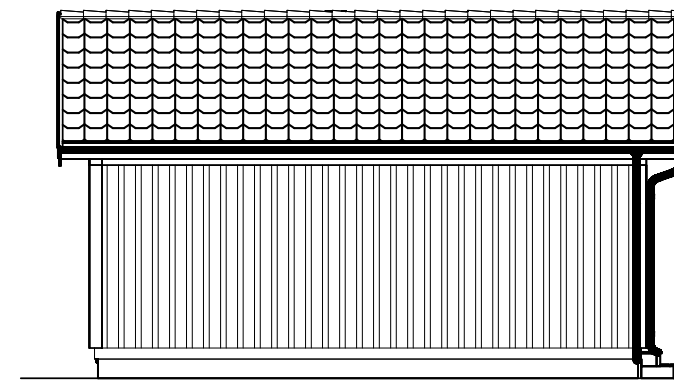
Nytorpet Vagnön



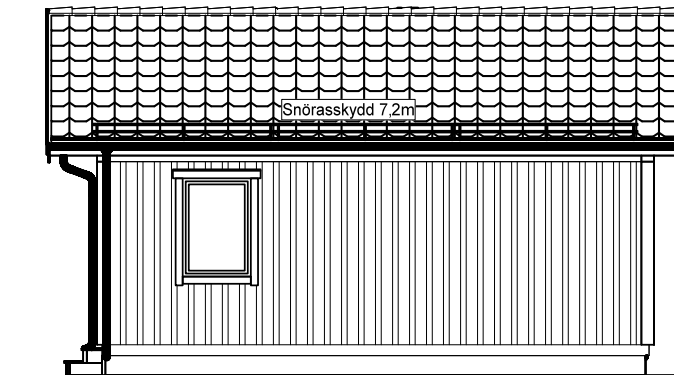
Fasad mot



Fasad mot



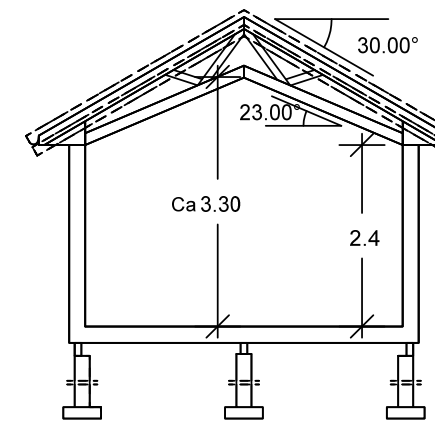
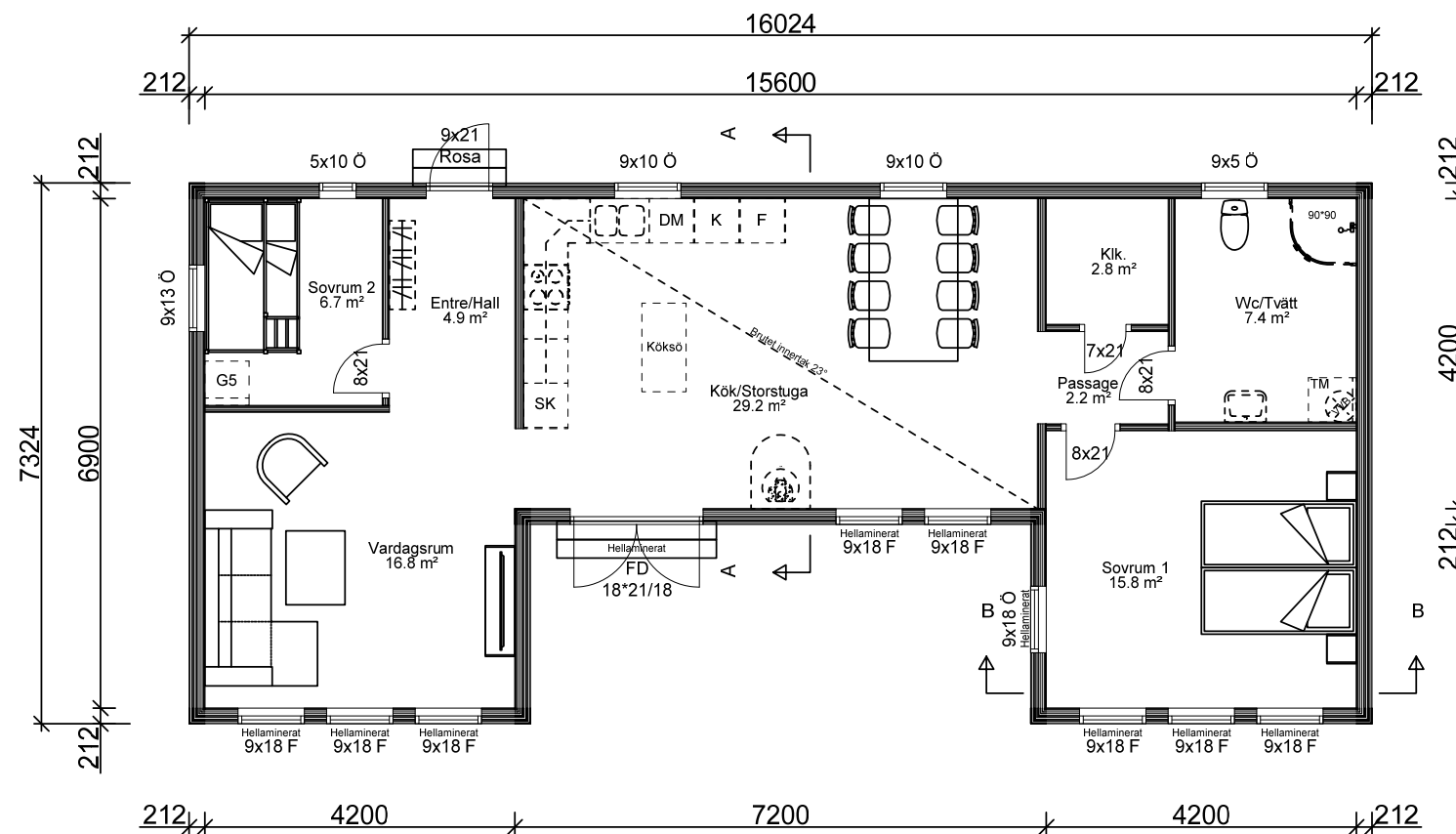
Fasad mot



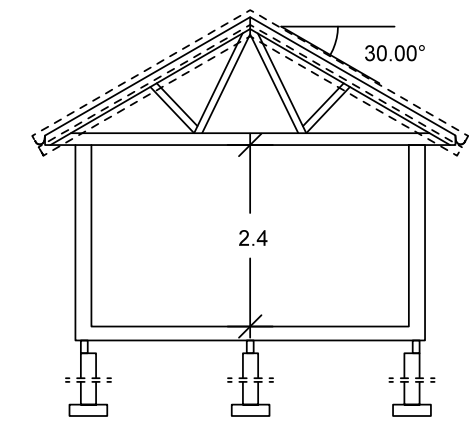
Fasad mot

OBS!
Utvändiga Entre o Altantrappor
ingår EJ i leverans från Skidsta Hus.

OBS!
Fönster och fönsterdörrar med en
glasyta lägre än 600 mm från golv
hellamineras.

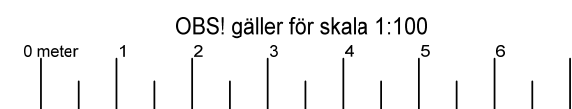


Sektion A-A



Sektion B-B

ByA: 99.1 m²
BoA: 88.2 m²



OBS! gäller för skala 1:100

Skidstahus
www.skidstahus.se
Åskja 310 870 32 Ullänger Tel. 0613-720460 Fax. 0613-100 94

RIT/KONSTR AV	ARBETSNR.	AVTALSNUMMER
	Vagnön	FH4085
RITAD DEN	2013-06-03	

Z:\Projekt\Bygglöv\FH\WiiksBygg\FH4085\Vagn1501

C	Div enl mail fr TW	RasTo 2017-03-16
B	Div enl mail fr TW	RasTo 2017-03-07
A	Div. enl. avt.handl/Taksäk.	Göran 2017-03-01

BET	ANT	ÄNDRINGEN AVSER	SIGN	DATUM
Förslag nybyggnad av fritidshus fast. Hamn 1:203 Sundsvalls kommun Wiiks Bygg				
Plan/Fasader/Sektion			SKALA 1: 100	
UTSKRIVEN 2017-03-16 15:05:13		RITNINGNUMMER 501	BET C	